

Technický list

Vlastnosti produktu



Konvektomat SLIM elektrický 10x GN 1/1 automatické mytí nástřik dotykový ovládací panel 7“ 400 V

Model	Sap kód	00011961
MSTBD 1011 E	Skupina artiklů	Konvektomaty



- Typ vývinu páry: Nástřik
- Počet GN / EN zařízení: 10
- Velikost GN / EN zařízení [mm]: GN 1/1
- Hloubka GN zařízení [mm]: 40
- Typ ovládání: Dotykové + knoflík
- Velikost displeje: 7“
- Řízení vlhkosti: MeteoSystem - regulace na základě přímého měření vlhkosti v komoře (patentováno)
- Pokročilé nastavení vlhkosti: Supersteam - dva režimy nasycení páry
- Delta T tepelná úprava: Ano
- Automatický předehřev: Ano
- Více úroňové vaření: Program zásuvů - řízení tepelné úpravy pro každý pokrm zvlášť
- Konstrukce dveří: Odvětrávané bezpečnostní dvojité sklo, rozebíratelné pro snadné čištění

Sap kód	00011961	Typ vývinu páry	Nástřik
Šířka netto [mm]	519	Počet GN / EN zařízení	10
Hloubka netto [mm]	808	Velikost GN / EN zařízení [mm]	GN 1/1
Výška netto [mm]	1010	Hloubka GN zařízení [mm]	40
Hmotnost netto [kg]	110.00	Typ ovládání	Dotykové + knoflík
Příkon elektrický [kW]	13.800	Velikost displeje	7“
Napájení	400 V / 3N - 50 Hz		

Technický list

Technický výkres



Konvektomat SLIM elektrický 10x GN 1/1 automatické mytí nástřik dotykový ovládací panel 7" 400 V

Model

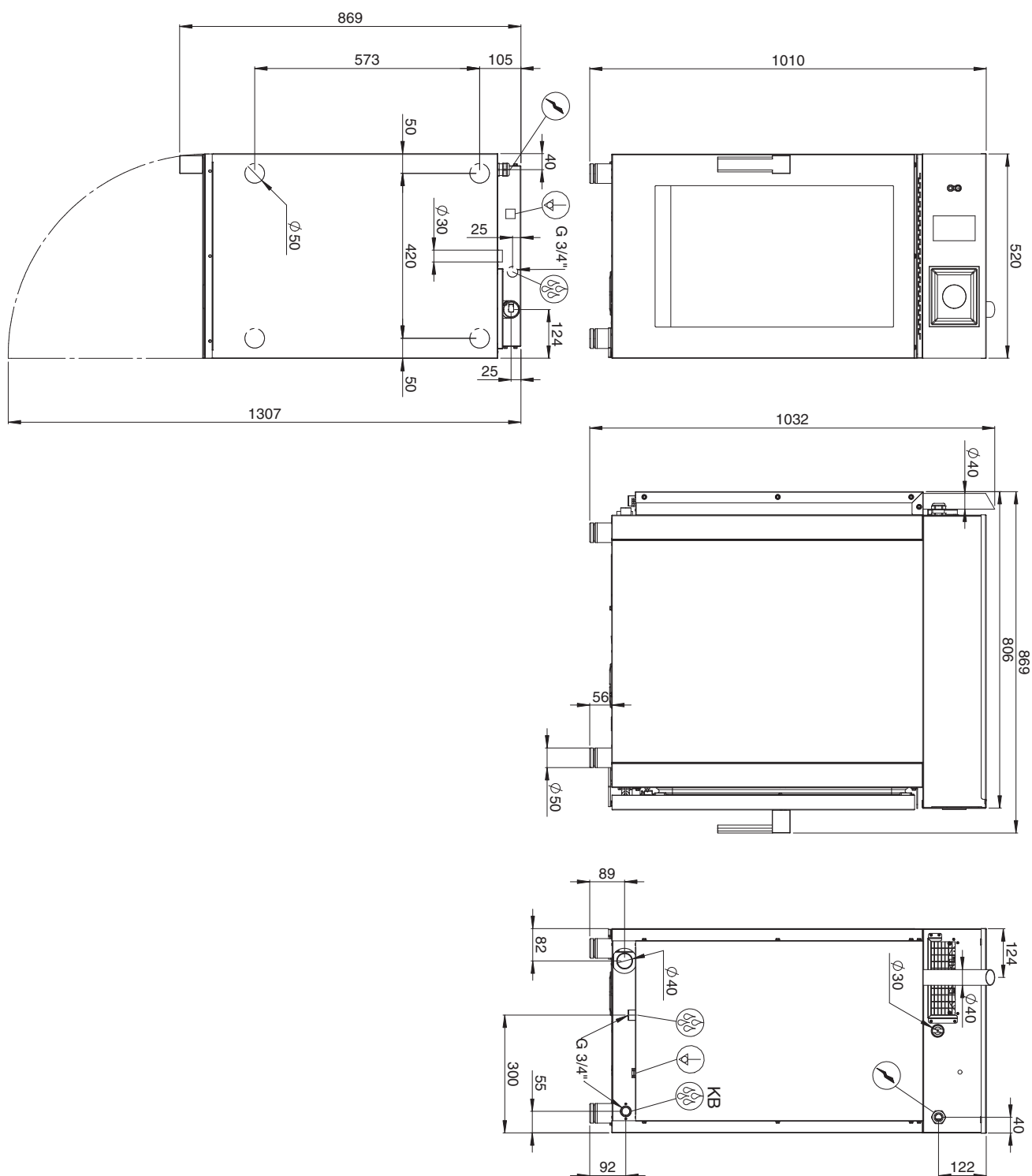
Sap kód

00011961

MSTBD 1011 E

Skupina artiklů

Konvektomaty



Konvektomat SLIM elektrický 10x GN 1/1 automatické mytí nástřik dotykový ovládací panel 7“ 400 V

Model	Sap kód	00011961
MSTBD 1011 E	Skupina artiklů	Konvektomaty

- 1 Dvojitý zavázeční vsun, podélný**
vsuny tvarované s tuhého nerezového drátu umožňující vkládání GN, ob zásun, a možnost zasunování dělených GN
- možnost vkládání většího počtu GN v případě plyných GN a možnost přípravy většího množství pokrmů, popřípadě více druhů pokrmů

- 2 Úzké tělo**
úsporná konstrukce s panelem umístěným nahoře plnohodnotné vsuny GN 1/1
- plnohodnotný konvektomat do malých prostor
 - penziony
 - lodě

- 3 Přímý nástřik**
vývin páry rozstřikováním vody na topná tělesa přímo v komoře
- jednoduché levné řešení
 - vlhká pára s kapénkami vody

- 4 Touch screen display.**
jednoduché intuitivní ovládání s jedinečnými piktogramy vše v češtině
možnost využití přednastavených programů či manuálního ovládání
- pomoc s vařením i méně zdatným kuchařům
 - možnost bezpečného vaření i v nepřítomnosti obsluhy
 - vytváření vlastních receptur

- 5 Meteo systém**
patentované zařízení na měření sytosti páry v reálném čase a v parním režimu jedině na trhu
- přesná informace pro obsluhu o sytosti páry ve varném prostoru

- 6 Steam tuner**
ovládací prvek umožňující nastavení přesné nasycenosti páry ve varné komoře při varném procesu
- možnost vaření různých typů pokrmů kuchyní, od velmi vlhké páry pro přípravu typických českých pokrmů, až po málo nasycenou páru pro např. Francouzskou kuchyni

- 7 Kit dvou strojů na sobě**
propojovací sada umožňující postavit dva stroje na sebe propojuje připojení, přívody, odpady a odvětrání dolního konvektomatu
- umožňuje uživateli umístit dva stroje do menších prostorů a zvýšit tím produkci
 - kuchař může upravovat dva různé způsoby pokrmů současně

- 8 Automatické mytí**
integrováný systém mytí komory možnost použití tekutých i tabletových detergentů možnost použít ocet jako oplachovací prostředek systém zároveň odvápnuje mikro boiler
- komora konvektomatu se umyje bez přítomnosti obsluhy například přes noc
 - systém odvápní mikro-boiler bez nutnosti servisního zásahu
 - komora je udržována ve stálé 100% hygienické kvalitě

- 9 Ventilátor šestirychlostní, reverzibilní s automatickým výpočtem změny směru**
zabezpečuje ve spolupráci se symbiotickým systémem perfektní distribuci páry bez ztráty její sytosti jeho chod je ovládán programem nebo manuálně
- umožňuje přípravu různých pokrmů od těch nejkřehčích až po pečení při vysokých teplotách při nejvyšších otáčkách

- 10 Teplotní sonda externí**
teplotní sonda umístěna mimo varný prostor možnost z výběru jedno nebo vícebodové sondy či vakuové sondy
- umístění mimo varnou komoru prodlužuje její životnost; zajištění naprosté hygienické bezpečnosti pokrmů; záznam HACCP; řízení tepelné úpravy v nepřítomnosti kuchaře

- 11 Podélné zásuny na GN**
zásuny umístěny na „hloubku“ stroje možnost výměny za vsuny na plechy 600x400
- možnost vkládat celou škálu GN, ne jen rozměr 1/1 možnost použít pekařské plechy 600x300



Konvektomat SLIM elektrický 10x GN 1/1 automatické mytí nástřik dotykový ovládací panel 7“ 400 V

Model	Sap kód	00011961
MSTBD 1011 E	Skupina artiklů	Konvektomaty

1. Sap kód:

00011961

2. Šířka netto [mm]:

519

3. Hloubka netto [mm]:

808

4. Výška netto [mm]:

1010

5. Hmotnost netto [kg]:

110.00

6. Šířka brutto [mm]:

580

7. Hloubka brutto [mm]:

920

8. Výška brutto [mm]:

1175

9. Hmotnost brutto [kg]:

120.00

10. Typ spotřebiče:

Elektrické zařízení

11. Příkon elektrický [kW]:

13.800

12. Napájení:

400 V / 3N - 50 Hz

13. Materiál:

AISI 304

14. Vnější barva zařízení:

Nerezové

15. Nastavitelné nožičky:

Ano

16. Řízení vlhkosti:

MeteoSystem - regulace na základě přímého měření vlhkosti v komoře (patentováno)

17. Stohovatelnost:

Ano

18. Typ ovládacího panelu:

Dotykové + knoflík

19. Doplnující informace:

možnost reverzního otevírání dveří – klika na pravé straně (nutné specifikovat při objednávce)

20. Typ vývinu páry:

Nástřik

21. Zesílená verze:

Ne

22. Komináček pro odtah vlhkosti:

Ano

23. Funkce odloženého startu:

Ano

24. Velikost displeje:

7“

25. Delta T tepelná úprava:

Ano

26. Automatický předehřev:

Ano



Konvektomat SLIM elektrický 10x GN 1/1 automatické mytí nástřik dotykový ovládací panel 7“ 400 V

Model	Sap kód	00011961
MSTBD 1011 E	Skupina artiklů	Konvektomaty

27. Automatické zchlazení:

Ano

28. Funkce studeného uzení:

Ano

29. Sjednocené dokončení pokrmů EasyService:

Ano

30. Vaření přes noc:

Ano

31. Mycí systém:

uzavřený - efektivní využití vody a mycí chemie opakovaným přečerpáním

32. Typ mycího prostředku:

Tekutý mycí detergent + tekutý oplachový prostředek/ocet nebo mycí tablety

33. Více úroňové vaření:

Program zásuvů - řízení tepelné úpravy pro každý pokrm zvlášť

34. Pokročilé nastavení vlhkosti:

Supersteam - dva režimy nasycení páry

35. Nízkoteplotní tepelná úprava:

od 50 °C

36. Zastavení ventilátoru:

Okamžité při otevření dveří

37. Typ osvětlení:

LED osvětlení ve dveřích, po obou stranách

38. Materiál a tvar komory:

AISI 304, se zaoblenými rohy pro snadné čištění

39. Reverzibilní ventilátor:

Ano

40. Funkce udržovací skříně:

Ano

41. Materiál tělesa:

Incoloy

42. Sonda:

Volitelná

43. Vzdálené ovládání:

Ano

44. Sprcha:

Ruční (volitelná)

45. Rozteč mezi zásuvy [mm]:

30

46. Funkce uzení:

Ano

47. Vnitřní osvětlení:

Ano

48. Nízkoteplotní tepelná úprava:

Ano

49. Počet ventilátorů:

2

50. Počet rychlostí ventilátoru:

6

51. Počet programů:

1000

52. USB port:

Ano, pro nahrání receptů a aktualizaci firmware



Konvektomat SLIM elektrický 10x GN 1/1 automatické mytí nástřik dotykový ovládací panel 7“ 400 V

Model	Sap kód	00011961
MSTBD 1011 E	Skupina artiklů	Konvektomaty

53. Konstrukce dveří:

Odvětrávané bezpečnostní dvojitě sklo, rozebiratelné pro snadné čištění

54. Počet přednastavených programů:

100

55. Počet kroků receptu:

9

56. Minimální teplota zařízení [°C]:

50

57. Maximální teplota zařízení [°C]:

300

58. Typ ohřevu zařízení:

Kombinace páry a horkého vzduchu

59. HACCP:

Ano

60. Počet GN / EN zařízení:

10

61. Velikost GN / EN zařízení [mm]:

GN 1/1

62. Hloubka GN zařízení [mm]:

40

63. Funkce regenerace pokrmů:

Ano

64. Průřez vodičů CU [mm²]:

4

– Výkon (kW): 30-37 (230 V); 53-64 (400 V)

65. Jmenovitý průměr potrubí:

DN 50

66. Přípojka na vodu:

3/4“